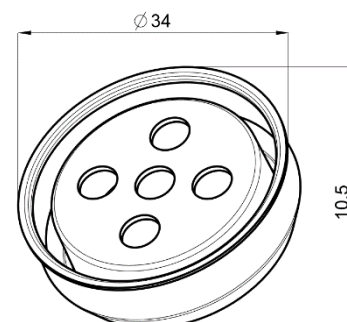




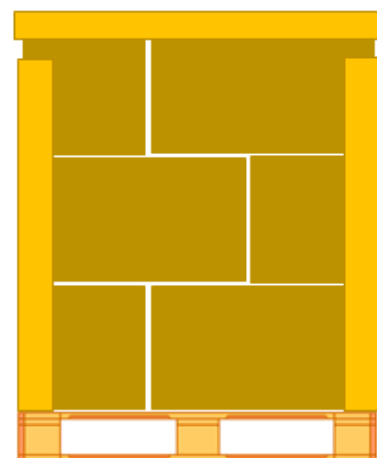
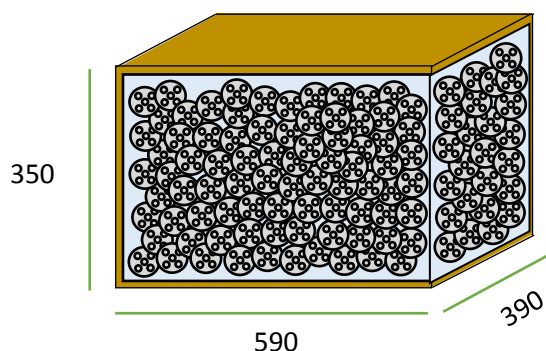
| PRODUIT | |
|--------------|------------------------------|
| Code article | 065501 |
| Désignation | REDUCTEUR 5 TROUS PE NATUREL |
| Matière(s) | PEBD |
| Couleur | Naturel / Translucide |



| UTILISATION | |
|------------------------|---|
| Précautions d'usage | Nettoyer avant utilisation |
| Conditions de stockage | Température de stockage < 60°C Stocker dans un endroit sec et à l'abri de la lumière |

NORMES ET REGLEMENTS – Conforme :

- Directive 94/62/CE du 20 décembre 1994 relative aux emballages et déchets d'emballage.
- Code de l'environnement du 23/03/08 (partie réglementaire, livre V).
- Décret n°98/638 du 20 juillet 1998, Art. 4 (exigences liées à la présence de métaux lourds) relatifs aux exigences essentielles liées à l'environnement.
- Règlement (CE) 1935/2004 concernant les matériaux et objets destinés à entrer en contact avec des denrées alimentaires.



| CONDITIONNEMENT | | | |
|-------------------------------|----------------------------|-----------------------------|--------|
| Unités par carton | 5500 | Unités par palette | 82 500 |
| Poids net carton (kg) | 9.9 | Hauteur palette pleine (mm) | 1200 |
| Poids brut carton (kg) | 10.7 | Poids net palette (kg) | 149 |
| Nombre de cartons par couche | 5 | Poids brut palette (kg) | 173 |
| Nombre de couches par palette | 3 | Nombre de coiffe | 1 |
| Palette (mm) | Palette perdue 1000 x 1200 | Nombre de cornières | 4 |

Les renseignements contenus dans cette fiche sont basés sur l'état de nos connaissances relatives au produit concerné, à la date d'émission de cette fiche. Ces renseignements sont donnés de bonne foi et ne constituent pas une garantie de notre part. Ils n'ont qu'une valeur indicative. Ils ne doivent, en aucun cas, se substituer aux essais préliminaires que l'utilisateur doit effectuer pour vérifier, dans chaque cas, l'adéquation du produit et de son emballage.

Nous nous réservons le droit d'apporter des modifications techniques au produit sans préavis.
Ce document est la propriété exclusive de Temaplast, ne peut être reproduit sans l'autorisation écrite de notre part.

TEMAPLAST, ZA
Escudier - 19270
DONZENAC
Tél : 05.55.92.92.92 Ou
info@temaplast.com