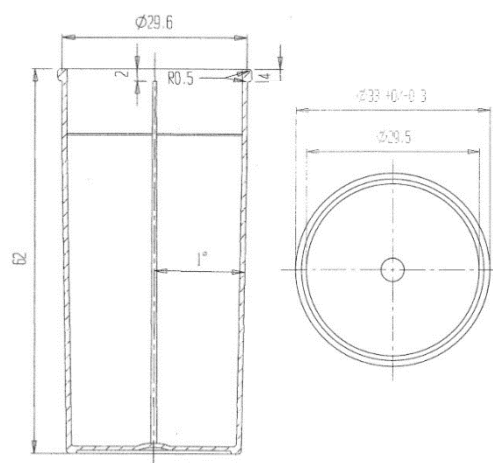




## PRODUIT

Code article	016010		
Désignation	PILULIER 32ML RANGE BRONO + CAP BOUCHEE		
Matière(s)	PP		
Couleur	Naturel		
Capsule	Oui	<b>016002</b>	Naturel



## UTILISATION

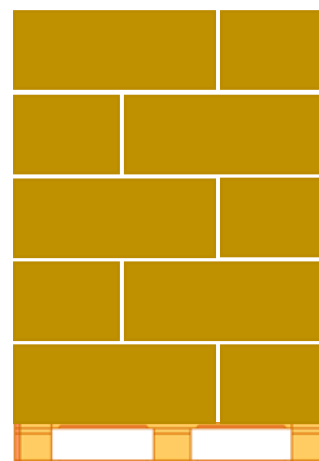
Précautions d'usage	Nettoyer avant utilisation		
Conditions de stockage	Température de stockage < 60°C Stocker dans un endroit sec et à l'abri de la lumière		

## NORMES ET REGLEMENTS – Conforme :

- Directive 94/62/CE du 20 décembre 1994 relative aux emballages et déchets d'emballage.
- Code de l'environnement du 23/03/08 (partie réglementaire, livre V).
- Décret n°98/638 du 20 juillet 1998, Art. 4 (exigences liées à la présence de métaux lourds) relatifs aux exigences essentielles liées à l'environnement.
- Règlement (CE) 1935/2004 concernant les matériaux et objets destinés à entrer en contact avec des denrées alimentaires.
- Règlement Européen n°10/2011 concernant les matériaux et objets en matière plastique destinés à entrer en contact avec des denrées alimentaires.
- Règlement 2023/2006 relatif aux bonnes pratiques de fabrication des matériaux et objets destinés à entrer en contact avec des denrées alimentaires.

## CONDITIONNEMENT

Unités par carton	1100
Poids net carton (kg)	4,62
Poids brut carton (kg)	5,36
Nombre de cartons par couche	5
Nombre de couches par palette	5
Unités par palette perdue 1000 x 1200 mm	27500
Hauteur palette pleine (mm)	1920
Poids net palette (kg)	115,5
Poids brut palette (kg)	146



## CARACTERISTIQUES DIMENSIONNELLES

CARACTERISTIQUES DIMENSIONNELLES	
Côtes	
Hauteur de pièce (corps)	62,00 mm
Poids (corps)	4,0 g

Les renseignements contenus dans cette fiche sont basés sur l'état de nos connaissances relatives au produit concerné, à la date d'émission de cette fiche. Ces renseignements sont donnés de bonne foi et ne constituent pas une garantie de notre part. Ils n'ont qu'une valeur indicative. Ils ne doivent, en aucun cas, se substituer aux essais préliminaires que l'utilisateur doit effectuer pour vérifier, dans chaque cas, l'adéquation du produit et de son emballage.

Nous nous réservons le droit d'apporter des modifications techniques au produit sans préavis.  
Ce document est la propriété exclusive de Temaplast, ne peut être reproduit sans l'autorisation écrite de notre part.

TEMAPLAST, ZA  
Escudier - 19270  
DONZENAC  
Tél : 05.55.92.92.92. Ou  
info@temaplast.com