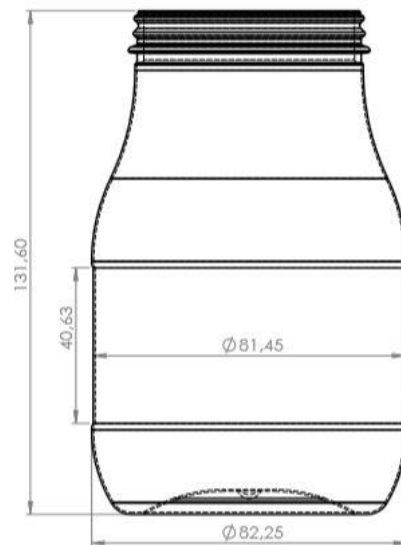




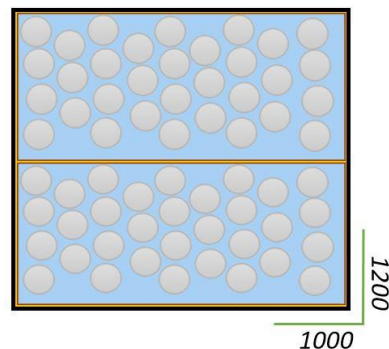
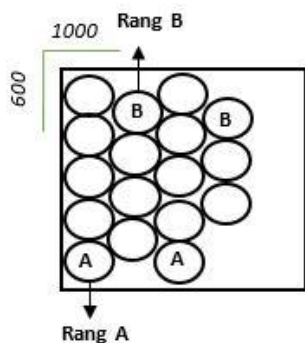
PRODUIT	
Code article	0610503C
Désignation	500 ml pot D61 PY I
Col	Bague 61 PY I
Contenance	500 mL
Matière(s)	PET
Couleur	Cristal
Prébouchage	Non
Etiquetage	Non

UTILISATION	
Précautions d'usage	Nettoyer avant utilisation
Conditions de stockage	Température de stockage < 40°C Stocker dans un endroit sec et à l'abri de la lumière Cf fiche « Instruction pour la manipulation des palettes PET »
Conditions d'utilisation	Température de remplissage < 40°C



NORMES ET REGLEMENTS – Conforme :

- Directive 94/62/CE du 20 décembre 1994 relative aux emballages et déchets d'emballage.
- Code de l'environnement du 23/03/08 (partie réglementaire, livre V).
- Décret n°98/638 du 20 juillet 1998, Art. 4 (exigences liées à la présence de métaux lourds) relatifs aux exigences essentielles liées à l'environnement.
- Règlement (CE) 1935/2004 concernant les matériaux et objets destinés à entrer en contact avec des denrées alimentaires.



CONDITIONNEMENT			
Nombre d'unités dans rang A	7	Nombre d'intercalaires	7
Nombre d'unités dans rang B	6	Nombre de cornières	4
Nombre de rangs A	7	Palette (mm)	Palette perdue 1000 x 1200
Nombre de rangs B	7	Unités par palette	1456
Unités par pack	91	Hauteur palette pleine (mm)	1250
Nombre de pack par couche	2	Poids net palette (kg)	43,7
Nombre de couches par palette	8	Poids brut palette (kg)	58,7
Nombre de coiffes	2	Poids brut pack (kg)	2,73

Les renseignements contenus dans cette fiche sont basés sur l'état de nos connaissances relatives au produit concerné, à la date d'émission de cette fiche. Ces renseignements sont donnés de bonne foi et ne constituent pas une garantie de notre part. Ils n'ont qu'une valeur indicative. Ils ne doivent, en aucun cas, se substituer aux essais préliminaires que l'utilisateur doit effectuer pour vérifier, dans chaque cas, l'adéquation du produit et de son emballage.

Nous nous réservons le droit d'apporter des modifications techniques au produit sans préavis.
Ce document est la propriété exclusive de Temaplast, ne peut être reproduit sans l'autorisation écrite de notre part.

TEMAPLAST
ZA Escudier
19270 DONZENAC
Tél : 05.55.92.92.92. Ou
info@temaplast.com