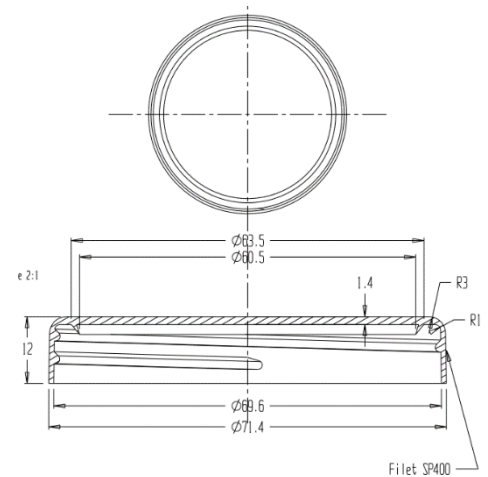


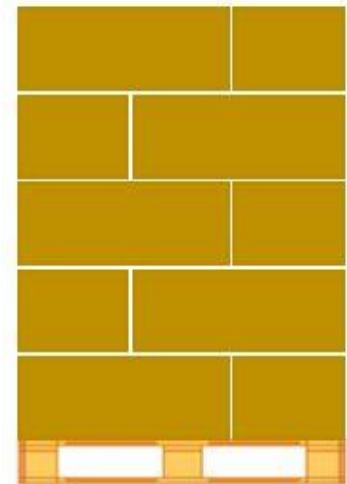
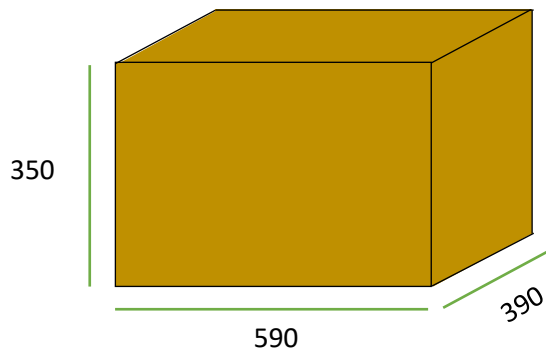


PRODUIT	
Code article	07000005W
Désignation	CAPS 70 CP400 BLANC AVEC LEVRE
Matière(s)	PP
Couleur	Blanc

UTILISATION	
Précautions d'usage	Nettoyer avant utilisation
Conditions de stockage	Température de stockage < 60°C Stocker dans un endroit sec et à l'abri de la lumière

**NORMES ET REGLEMENTS – Conforme :**

- Directive 94/62/CE du 20 décembre 1994 relative aux emballages et déchets d'emballage.
- Code de l'environnement du 23/03/08 (partie réglementaire, livre V).
- Décret n°98/638 du 20 juillet 1998, Art. 4 (exigences liées à la présence de métaux lourds) relatifs aux exigences essentielles liées à l'environnement.
- Règlement (CE) 1935/2004 concernant les matériaux et objets destinés à entrer en contact avec des denrées alimentaires.

**CONDITIONNEMENT**

Unités par carton	1000	Unités par palette	25 000
Poids net carton (kg)	8	Hauteur palette pleine (mm)	1920
Poids brut carton (kg)	7,2	Poids net palette (kg)	180
Nombre de cartons par couche	5	Poids brut palette (kg)	220
Nombre de couches par palette	5	Palette (mm)	Palette perdue 1000 x 1200

Les renseignements contenus dans cette fiche sont basés sur l'état de nos connaissances relatives au produit concerné, à la date d'émission de cette fiche. Ces renseignements sont donnés de bonne foi et ne constituent pas une garantie de notre part. Ils n'ont qu'une valeur indicative. Ils ne doivent, en aucun cas, se substituer aux essais préliminaires que l'utilisateur doit effectuer pour vérifier, dans chaque cas, l'adéquation du produit et de son emballage.

Nous nous réservons le droit d'apporter des modifications techniques au produit sans préavis.
Ce document est la propriété exclusive de Templast, ne peut être reproduit sans l'autorisation écrite de notre part.

TEMAPLAST
ZA Escudier
19270 DONZENAC
Tél : 05.55.92.92.92. Ou
info@templast.com